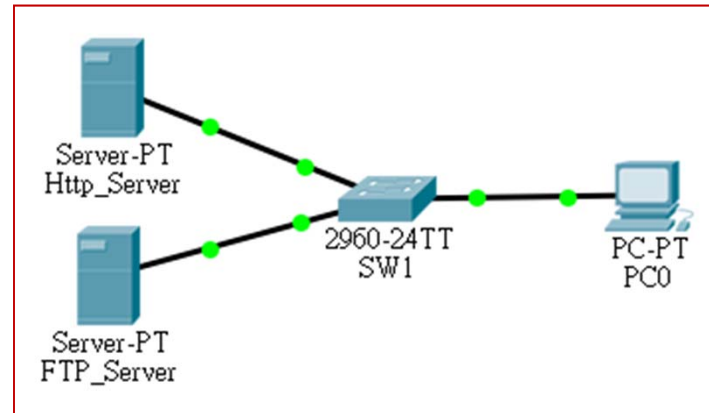


5-2-4 FTP 系統規劃與建置 (一)



✦ 網路規劃與建置

◆ 系統架構



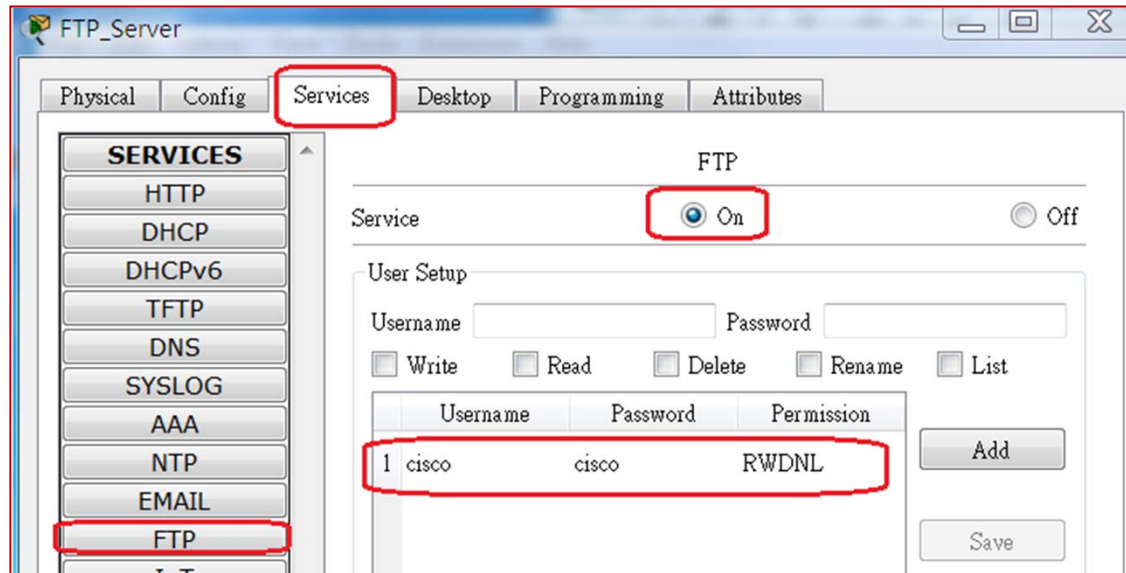
◆ 網路參數

| 裝置 | IP 位址 | 連接埠口 |
|--|---------------|-------------|
| HTTP_Server | 192.168.0.250 | SW1(fa0/24) |
| FTP_Server | 192.168.0.251 | SW1(fa0/23) |
| PC0 | 192.168.0.1 | SW1(fa0/1) |
| Default gateway = 192.168.0.254 、 DNS = 168.95.1.1 | | |



5-2-2 FTP 系統規劃與建置 (二)

✦ FTP Server 設定



✦ PC0 登入 FTP Server

```
C: >ftp 192.168.0.251
Trying to connect...192.168.0.251
Connected to 192.168.0.251
220- Welcome to PT Ftp server
Username:cisco
331- Username ok, need password
Password:
230- Logged in
(passive mode On)
ftp>
```