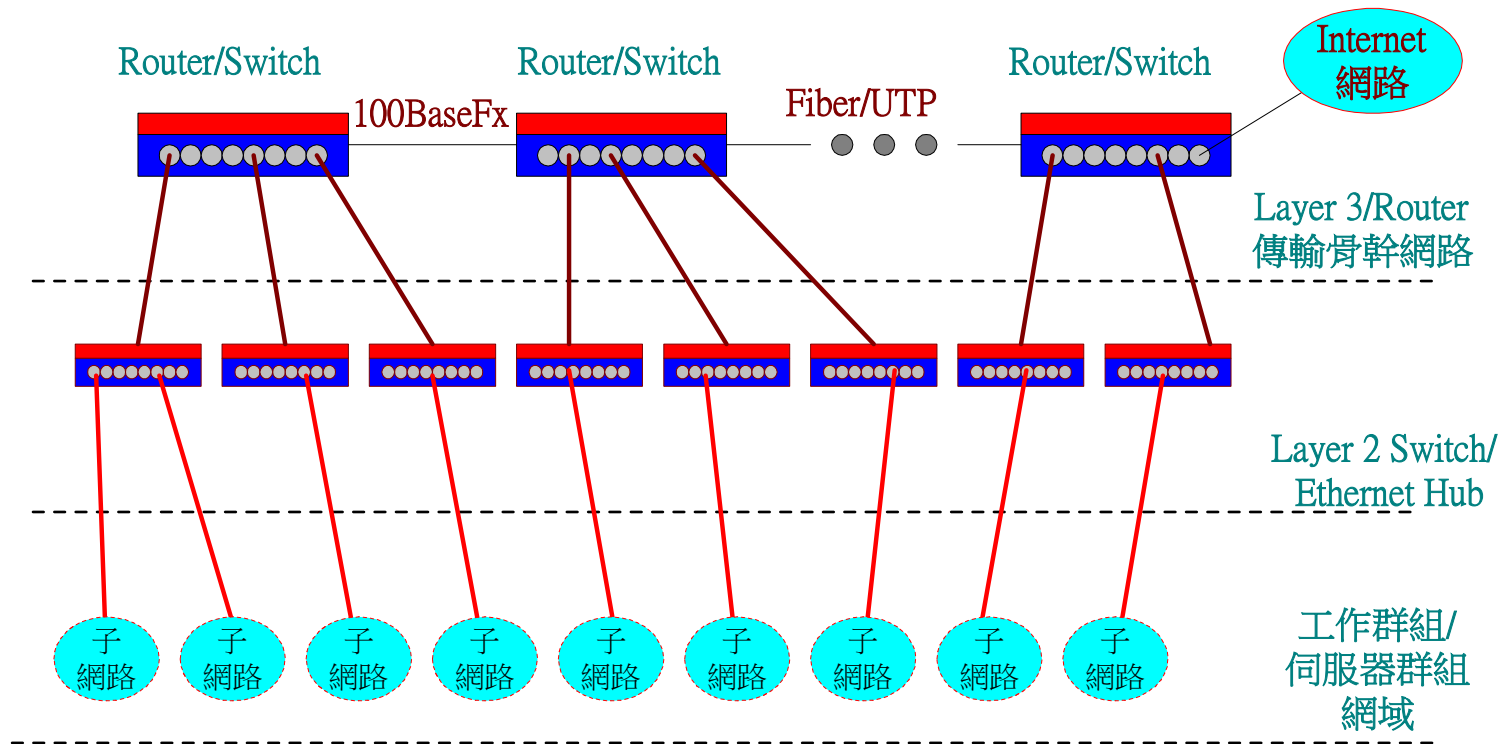


# 3-9 區域網路傳輸骨幹之架設 (一)



## ✦ 分散式傳輸骨幹

- ◆ 利用 Router/Switch 串接
- ◆ 使用 100BaseFx 或 1000BaseLX/SX 連線



# 3-9 區域網路傳輸骨幹之架設 (二)



## 集中式傳輸骨幹

- ◆ 傳輸骨幹交換器

ATM 交換器或 FDDI 路由器

- ◆ 各地區由 Router/Switch 串接分配

