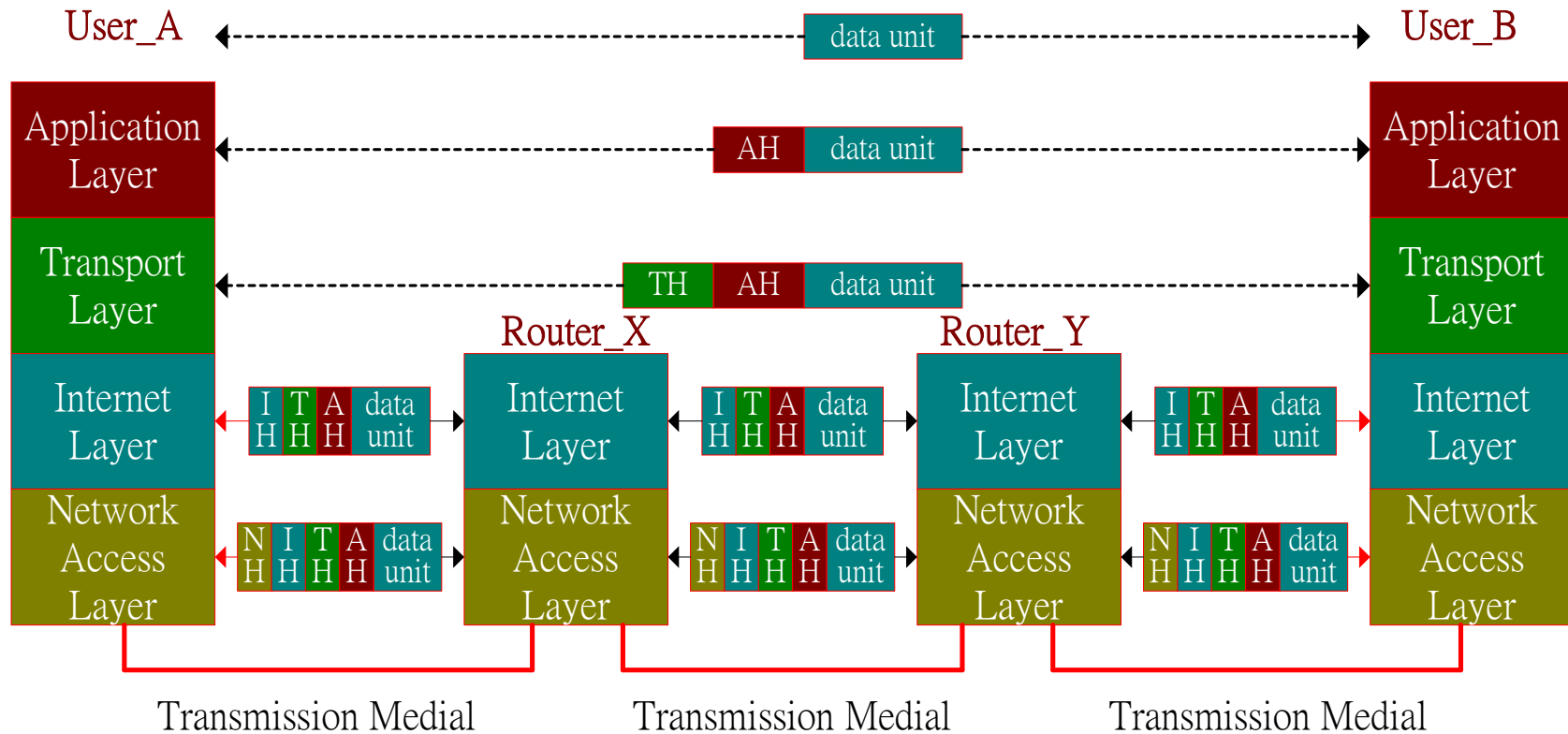


1-6 TCP/IP 協定資料單元 (一)



✿ 包裝與拆裝

◆ 協定資料單元 (Protocol Data Unit, PDU)



1-6 TCP/IP 協定資料單元 (二)



✦ 名稱及定址

◆ 名稱：

- Frame
- Datagram
- Segment (TCP) or Packet (UDP)
- Stream (TCP) or Message (UDP)

◆ 定址：

- Hardware Address (Ethernet Address)
- IP Address
- Protocol Number
- Port Number

