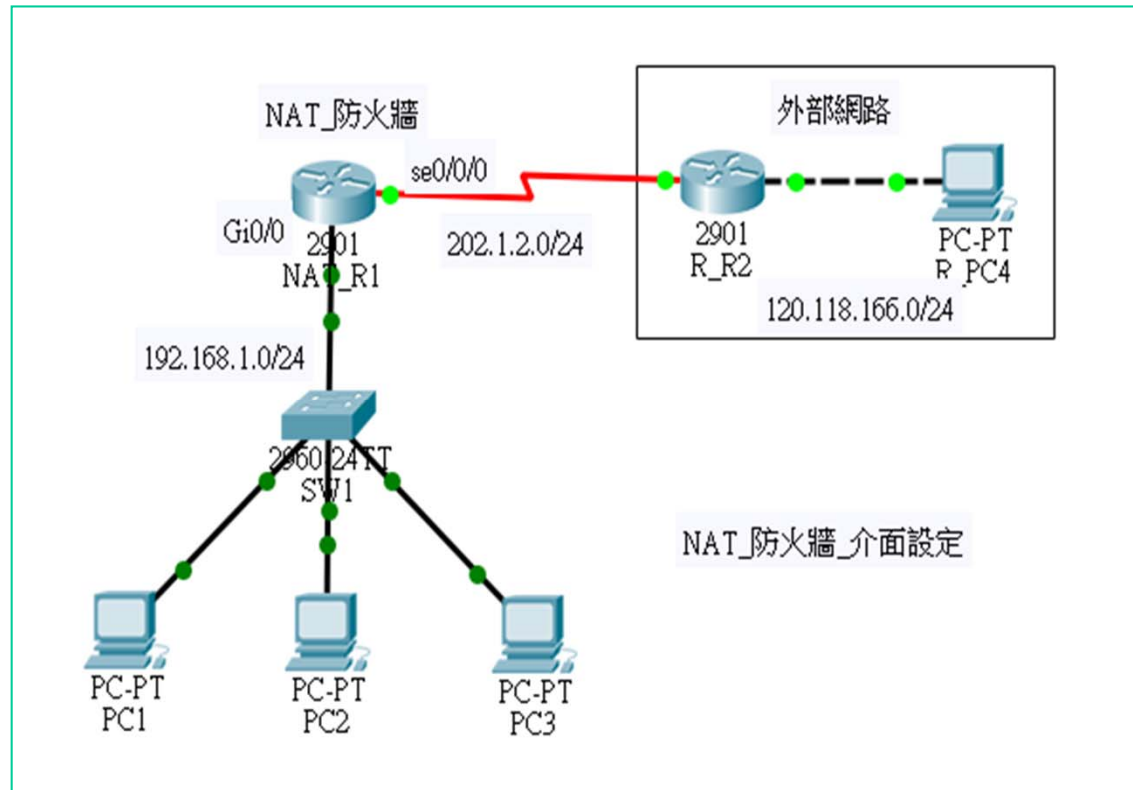


9-3-3 靜態 NAT 設定 (一)

✧ 網路架構



✧ Static NAT 規劃

內部 IP (私有位址)	外部 IP (合法位址)
192.168.1.1	202.1.2.10
192.168.1.2	202.1.2.11
192.168.1.250	202.1.2.12

9-3-3 靜態 NAT 設定 (二)



✿ NAR_R1 設定 :

- ◆ 設定靜態轉換表、
- ◆ 指定 Inside/Outside 介面。

✿ 測試連線

```
NAT_R1>en
NAT_R1#config ter
NAT_R1(config)#ip nat inside source static 192.168.1.1 202.1.2.10
NAT_R1(config)#ip nat inside source static 192.168.1.2 202.1.2.11
NAT_R1(config)#ip nat inside source static 192.168.1.250 202.1.2.12
NAT_R1(config)#int Gi0/0
NAT_R1(config-if)#ip nat inside
NAT_R1(config-if)#int Se0/0/0
NAT_R1(config-if)#ip nat outside
NAT_R1(config-if)#exit
NAT_R1(config)#do show ip nat translation
```

Pro	Inside global	Inside local	Outside local	Outside global
---	202.1.2.10	192.168.1.1	---	---
---	202.1.2.11	192.168.1.2	---	---
---	202.1.2.12	192.168.1.250	---	---

