

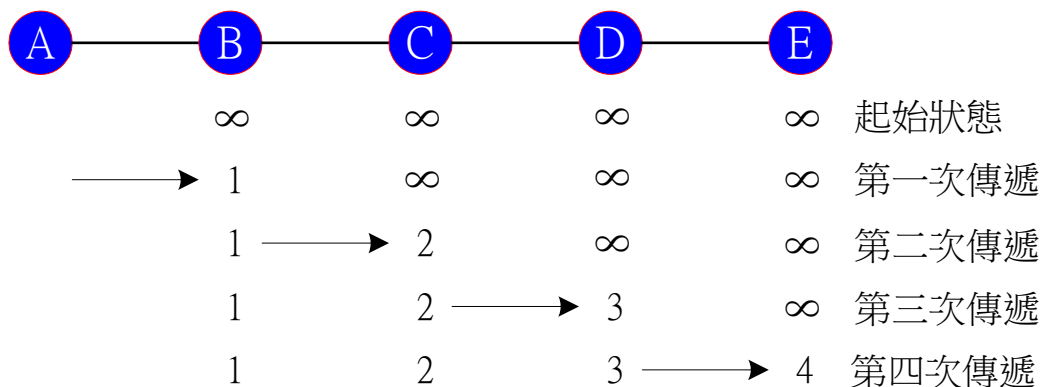
6-5-2 迴路問題 (一)



✦ 距離向量的迴路問題 (1)

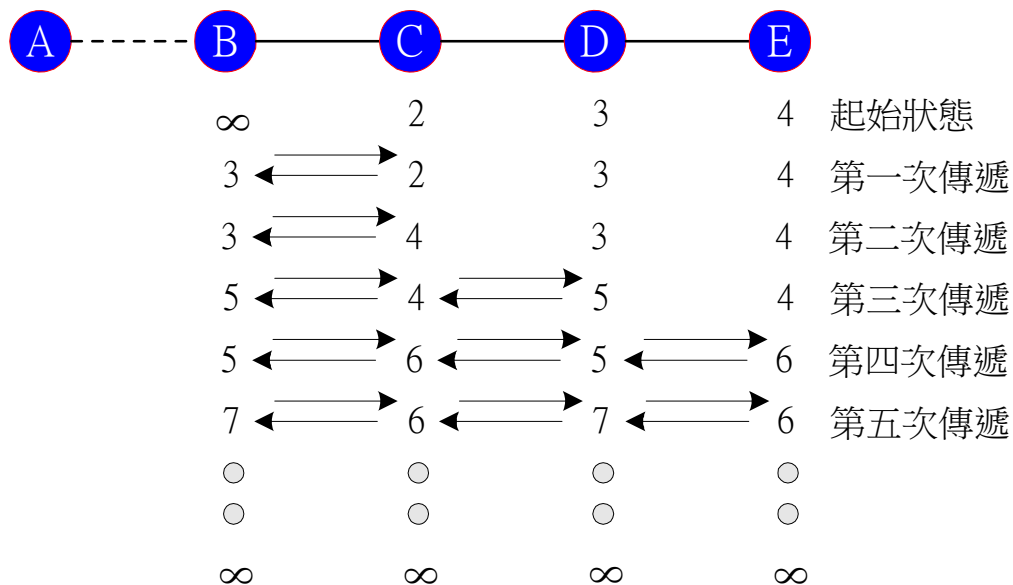
到端點 A 的向量值 (跳躍距離)

◆ 好消息傳得快



◆ 壞消息傳得慢

到端點 A 的向量值 (跳躍距離)

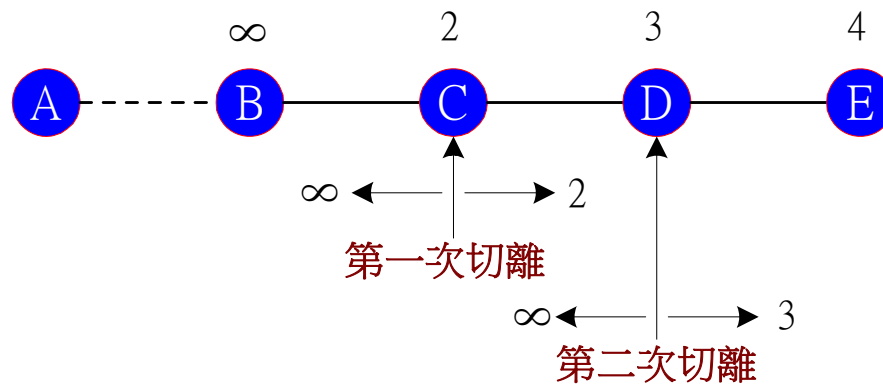


6-5-2 迴路問題 (二)



✦ 距離向量的迴路問題 (2)

◆ (A) 水平分離切口 (Split Horizon Hack)



◆ (B) 暫停 (Hold Down)

